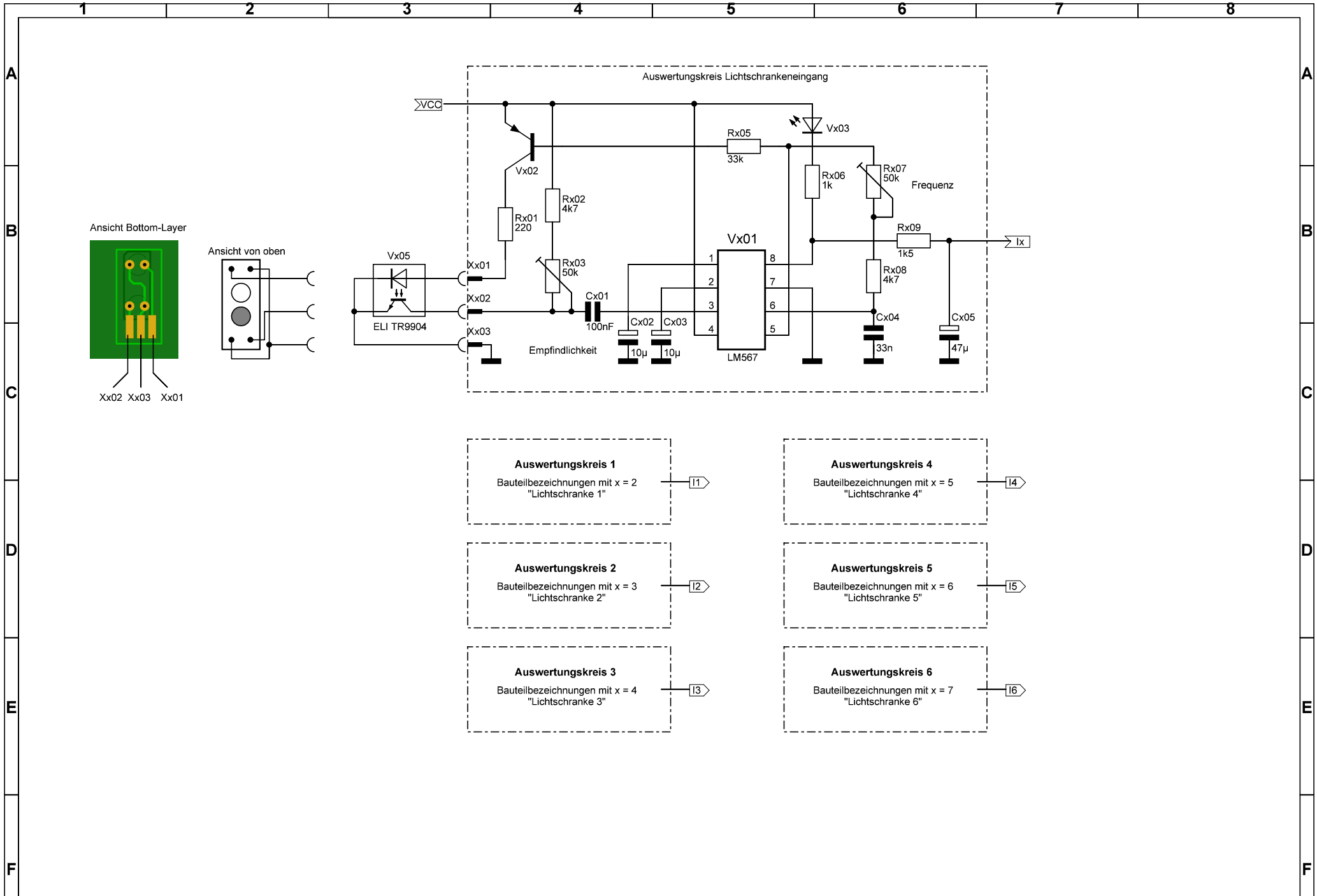
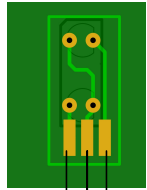


		Erst. 06.03.2016/Brose		"Spannungsvers. + Prozessor"		Sebastian Brose - Düsseldorf Electronic Engineering & Design		Zeichnungsnummer: E 143-001-001-000-00		Projekt: SCHRANKEN-1		=			
		Gepr. 20.03.2016/Brose								Verteiler:		Dateiname		Blatt 1	
		Freig. 20.03.2016/Brose								E143-001-000-000-00		Anschl. 17			
Zust.	Änderung	Datum	Name	Norm	Urspr.	Ers. f.	Ers. d.	Allpolig							

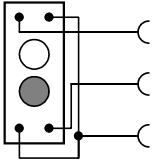


Ansicht Bottom-Layer



Xx02 Xx03 Xx01

Ansicht von oben



Auswertungskreis 1
Bauteilbezeichnungen mit x = 2
"Lichtschranke 1" → 11

Auswertungskreis 4
Bauteilbezeichnungen mit x = 5
"Lichtschranke 4" → 14

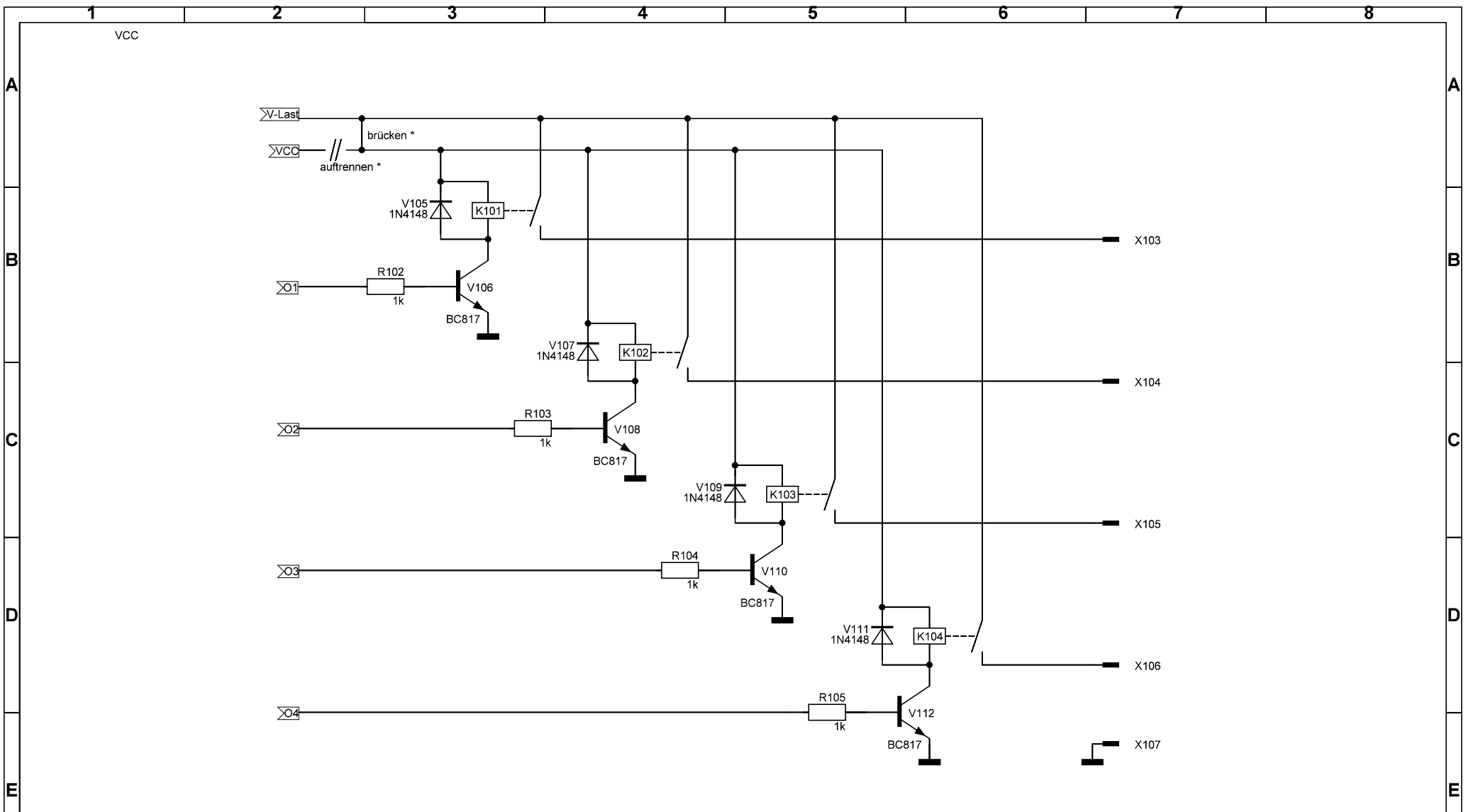
Auswertungskreis 2
Bauteilbezeichnungen mit x = 3
"Lichtschranke 2" → 12

Auswertungskreis 5
Bauteilbezeichnungen mit x = 6
"Lichtschranke 5" → 15

Auswertungskreis 3
Bauteilbezeichnungen mit x = 4
"Lichtschranke 3" → 13

Auswertungskreis 6
Bauteilbezeichnungen mit x = 7
"Lichtschranke 6" → 16

		Erst. 06.03.2016/Brose		"Auswertungskreise"		Sebastian Brose - Düsseldorf Electronic Engineering & Design		Zeichnungsnummer: E143-001-002-000-00		Projekt: SCHRANKEN-1		=			
		Gepf. 20.03.2016/Brose								Verteiler:		Dateiname		Blatt 2	
		Freig. 20.03.2016/Brose								E143-001-000-000-002-000-00		Anzahl Blätter		17	
Zust.	Änderung	Datum	Name	Norm	Urspr.	Ers. f.	Ers. d.	Allpolig							



*) In Hardware Rev. 1 Brücke und Trennung einsetzen.
 *) Ab Hardware Rev. 2 entspricht die Hardware der Schaltung.

		Erst. 06.03.2016/Brose		"Relaisausgänge"		Sebastian Brose - Düsseldorf Electronic Engineering & Design		Zeichnungsnummer: E143-001-003-000-00		Projekt: SCHRANKEN-1		=	
		Gepr. 20.03.2016/Brose								Verteiler:		Dateiname	
		Freig. 20.03.2016/Brose		Zust.		Allpolig		E143-001-000-000-002-017		Angezeichnet		17	